

# 重荷重用プレスキャスト

RoHS  
標準製品

車輪径  
100mm  
~200mm

最大荷重  
200kg  
~800kg

適応温度  
-25℃  
~+80℃

注) 車輪のサイズ・種類により数値がそれぞれ異なります。



LH-ALEV-160K-ST



LH-ALBS-200K



BH-ALTH-200K

製品記号例

**LH - ALEV - 160K - ST**

自在旋回

ゴム車輪

φ160

ストッパー付

製品記号例

**BH - ALTH - 101K-1**

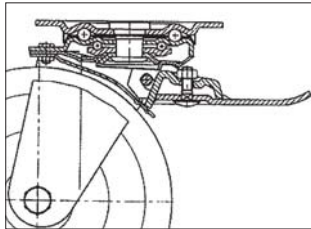
固定

ウレタン車輪

φ100

## 特長

- ▶ 自在旋回部分に特殊強化構造を用い、大きな衝撃や長期の負荷にも耐えられます。
- ▶ アルミダイカスト製の芯金でサビ等の腐食に強い。
- ▶ 車輪には密封型ラジアルボールベアリングを使用 - グリースの追加注入無しでも静かで滑らかな回転。
- ▶ ストッパーはキャストの進行方向前方に設置。
- ▶ 車輪は低始動抵抗のALBSウレタン、高弾性のALEVゴム、床面保護のALEV-SGゴム、耐油性のALTHウレタンの4種類。
- ▶ 自在旋回・固定が同じ取付ピッチ。



※サイズによりストッパーの形状が異なります。



自在ストッパー付  
LH-ALTH-200K-ST

## 特注仕様製品例



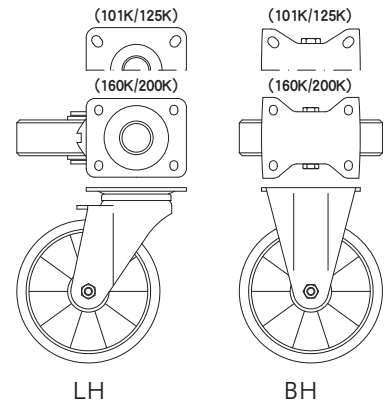
● LH-ALTH-160K-ST  
安全カバー付

巻き込み防止の安全カバー  
を取り付けました。

## 用途

- ▶ 重量積載物の運搬台車
- ▶ 規格品以外の特注仕様にも対応いたします。  
(巻末「特注キャストご依頼仕様書」もご活用ください。)

## 図面



LH

BH

◆ LH自在旋回／LH-ST自在旋回ストッパー付

金具種類	車輪種類		ストッパー	車輪種類	最大許容荷重 kg(N)	車輪径 mm	リム幅 mm	車輪取付幅 mm	取付高 mm	取付座 mm	取付ピッチ mm	取付穴 mm	軸径 mm	偏心 mm	自重 kg
LH	ALBS	-100K-1	—	—	300(2984)	100	40	47	140	100 × 85	80 × 60	9	10 [外径15mm プッシュ入り]	45	1.80
			-ST	—											2.13
		ALEV	-100K-1	—											—
	ALTH	-101K-1	—	—	350(3430)										2.10
	ALBS	—	—	—	350(3430)										2.03
	-ST		—	2.30											
	ALEV	-125K-1	-ST	—	250(2450)	125	—	—	—	—	—	—	—	2.03	
	—		SG	2.30											
	ALTH	-125K-1	—	—	350(3430)	2.00									
	ALBS	—	—	—	550(5390)	160	50	63	202	140 × 110	105 × 75-80	11	12 [外径20mm プッシュ入り]	65	2.27
	-ST		—	3.65											
	ALEV	-160K	-ST	—	400(3920)										3.62
	—		SG	4.25											
	ALTH	-160K	—	—	550(5390)										3.62
	ALBS	—	—	—	700(6860)										200
	-ST		—	4.85											
	ALEV	-200K	-ST	—	500(4900)	4.20									
	—		SG	4.97											
ALTH	-200K	—	—	800(7840)	4.13										
—	—	-ST	—	—	4.67										

◆ BH固定

金具種類	車輪種類		最大許容荷重 kg(N)	車輪径 mm	リム幅 mm	車輪取付幅 mm	取付高 mm	取付座 mm	取付ピッチ mm	取付穴 mm	軸径 mm	自重 kg								
BH	ALBS	100K-1	—	300(2940)	100	40	47	140	100 × 85	80 × 60	9	1.10								
			—										—	1.07						
		ALEV	100K-1										—	200(1960)	1.07					
	ALTH	101K-1	—	350(3430)									1.07							
	ALBS	—	—	350(3430)									125	40	47	165	100 × 85	80 × 60	9	1.33
	-ST		—																	
	ALEV	125K-1	—	250(2450)	1.33															
	—		SG	250(2450)	1.30															
	ALTH	125K-1	—	350(3430)	1.30															
	ALBS	—	—	550(5390)	160	50	63	202	140 × 110	105 × 75-80	11	2.38								
	-ST		—										2.35							
	ALEV	160K	—	400(3920)									2.35							
	—		SG	400(3920)									2.39							
	ALTH	160K	—	550(5390)									2.95							
	ALBS	—	—	700(6860)									200	50	63	245	140 × 110	105 × 75-80	11	3.08
	-ST		—		2.95															
	ALEV	200K	—	500(4900)	2.95															
	—		SG	500(4900)	2.90															
ALTH	200K	—	800(7840)	2.90																

適合車輪

JBB ラジアルボールベアリング

ALBS JBB



ウレタン (LH/BH用)  
・スチールプッシュ入  
(Blickle Besthane \* Soft)

▶ P.114

ALEV JBB



ゴム (SBR)  
・スチールプッシュ入  
(Blickle EasyRoll)

▶ P.114

ALEV-SG JBB



ゴム (SBR)  
・床面保護・車輪の跡がつかない  
・スチールプッシュ入  
(Blickle EasyRoll)

▶ P.114

ALTH JBB



ウレタン (LH/BH用)  
・スチールプッシュ入  
(Blickle Extrathane \*)

▶ P.114

▶ 車輪の詳細資料はp.113~p.124をご覧ください。