

耐熱車輪付キャスト (スチール製金具・ステンレス製金具)

RoHS
標準製品

車輪径
80mm
~200mm

最大荷重
65kg
~350kg

適応温度
-35℃
~+260℃

注) 車輪のサイズ・種類により数値がそれぞれ異なります。



LI-PHN-102G



LIX-POSI-125G-FI



B-VEHI-100R



BX-POHI-100

製品記号例 **LI** - **PHN** - **102** **G**
自在旋回・特殊フェノール車輪 φ100 ベアリングなし
スチール製

製品記号例 **LIX** - **POSI** - **125** **G** - **FI**
自在・シリコンゴム車輪 φ125 ベアリング ストッパー付
ステンレス製

製品記号例 **B** - **VEHI** - **200** **R**
固定・耐熱硬質ゴム車輪 φ200 ニードルベアリング
スチール製

特長

- ▶ 自在旋回部には特殊耐熱グリースを使用。
- ▶ 自在旋回・固定が同じ取付ピッチ。
- ▶ 最高使用温度下での連続使用は最長1時間。使用後は約1時間のクールダウンが必要です。

〈PHN特殊フェノール樹脂車輪〉 硬度: (R) 100-110

- ▶ 最高使用温度: +260℃ (φ200車輪は+230℃)
- ▶ アスベスト類有害物質未使用

〈POSIシリコンゴム車輪〉 硬度: (HS) 71-79

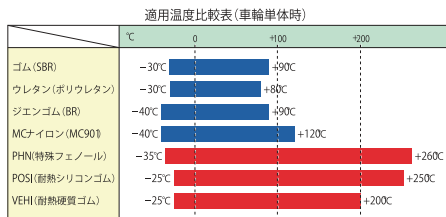
- ▶ 最高使用温度: +250℃
- ▶ 床面保護

〈VEHI耐熱硬質ゴム車輪〉 硬度: (HS) 75-85

- ▶ 最高使用温度: +200℃
- ▶ ニードルベアリングを使用し、走行は静かで滑らか。

〈POHI耐熱ナイロン車輪〉 硬度: (R) 80-100

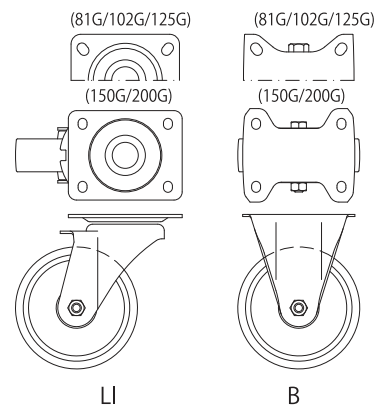
- ▶ 最高使用温度: +250℃
- ▶ 耐磨耗性に優れる。



用途

- ▶ 製菓・製パン業のオープン向け台車
- ▶ 高温殺菌処理用台車や工場内乾燥ライン用台車
- ▶ 検査・試験機器等
- ▶ 規格品以外の特注仕様にも対応いたします。
(巻末「特注キャストご依頼仕様書」もご活用ください。)

図面



スタンダード

空気入/
エアレス車輪付

サイレント
スムーズ

自在ストッパー
ネジ込み

ボトム・
フランジ

セーフティロック

コーナー

プラスチック

ウッドホイール

低床重荷重

重荷重

超重荷重

緩衝
スプリング

静電気
帯電防止

ステンレス

アジャスター付

自在⇄固定切換

足場用

耐熱車輪付

ホイール

アクセサリ



SUS304



スチール製

◆ LI-PHN / LI-POSI / LI-VEHI / LI-POHI 自在旋回

LI-PHN-FI / LI-POSI-FI / LI-VEHI-FI / LI-POHI-FI 自在旋回ストッパー付

金具種類	車輪種類	ストッパー	最大許容荷重 kg(N)	車輪径 mm	リム幅 mm	車輪取付幅 mm	取付高 mm	取付座 mm	取付ピッチ mm	取付穴 mm	軸径 mm	偏心 mm	自重 kg
LI	PHN-81G	—	100(980)	80	32	37	102	100 × 85	80 × 60	9	8 [外径 12 mm カラー入り]	38	0.59
	POHI-81G	—	150(1470)	80	32	37	102	100 × 85	80 × 60	9	8 [外径 12 mm カラー入り]	38	0.60
		-FI											0.72
	PHN-102G	—	150(1470)	100	38	47	125	100 × 85	80 × 60	9	8 [外径 12 mm カラー入り]	36	0.90
	POHI-100G	—	150(1470)	100	30	47	125	100 × 85	80 × 60	9	8 [外径 12 mm カラー入り]	36	0.70
		-FI											0.79
	POSI-100G	—	100(980)	100	40	47	125	100 × 85	80 × 60	9	8 [外径 12 mm カラー入り]	36	0.79
		-FI											0.9
	VEHI-100R	—	65(630)	100	30	46	125	100 × 85	80 × 60	9	9 [外径 12 mm カラー入り]	36	0.84
		-FI											0.95
	PHN-125G	—	150(1470)	125	40	47	150	100 × 85	80 × 60	9	8 [外径 12 mm カラー入り]	40	1.07
	POHI-125G	—	150(1470)	125	40	47	150	100 × 85	80 × 60	9	8 [外径 12 mm カラー入り]	40	0.90
		-FI											1.06
	POSI-125G	—	120(1170)	125	40	47	150	100 × 85	80 × 60	9	8 [外径 12 mm カラー入り]	40	0.97
		-FI											1.09
	VEHI-125R	—	90(880)	125	37.5	46	150	100 × 85	80 × 60	9	9 [外径 12 mm カラー入り]	40	1.04
-FI		1.16											
PHN-150G	—	300(2940)	150	50	62	190	140 × 110	105 × 75-80	11	14 [外径 20 mm カラー入り]	60	2.7	
POHI-150G	—	300(2940)	150	50	62	190	140 × 110	105 × 75-80	11	13 [外径 20 mm カラー入り]	60	2.30	
	-FI											2.72	
PHN-200G	—	350(3430)	200	50	62	235	140 × 110	105 × 75-80	11	14 [外径 20 mm カラー入り]	65	4.18	
POHI-200G	—	350(3430)	200	50	62	235	140 × 110	105 × 75-80	11	13 [外径 20 mm カラー入り]	65	2.86	
	-FI											3.32	
VEHI-200R	—	180(1760)	200	50	61	235	140 × 110	105 × 75-80	11	13 [外径 20 mm カラー入り]	65	3.18	
	-FI											3.66	

スタンダード

空気入/
エアレス車輪付サイレント
スムーズ自在ストッパー
ネジ込みボトム・
フランジ

セーフティロック

コーナー

プラスチック

ウッドホイール

低床重荷重

重荷重

超重荷重

緩衝
スプリング静電気
帯電防止

ステンレス

アジャスター付

自在切替

足場用

耐熱車輪付

ホイール

アクセサリ

適合車輪

NB ニードルベアリング

PHN



特殊フェノール
・カラー入
注)ストッパー付には対応していません。

▶ P.119

POSI



シリコンゴム車輪
・床面保護
・カラー入
注)φ100・125のみ対応

▶ P.120

VEHI NB



耐熱硬質ゴム
・スチール用
・カラー入
注)φ100・125・200のみ対応

▶ P.123

POHI



耐熱ナイロン
・ステンレスカラー入

▶ P.120

▶ 車輪の詳細な資料はp.113~p.124をご覧ください。

耐熱車輪付キャスト (スチール製金具・ステンレス製金具)

スチール製

◆ B-PHN / B-POSI / B-VEHI固定

金具種類	車輪種類	最大許容荷重 kg(N)	車輪径 mm	リム幅 mm	車輪取付幅 mm	取付高 mm	取付座 mm	取付ピッチ mm	取付穴 mm	軸径 mm	自重 kg
B	PHN-81G	100(980)	80	32	37	102	100 × 85	80 × 60	9	8 [外径 12 mmカラー入り]	0.43
	POHI-81G	150(1470)	80	32	37	102	100 × 85	80 × 60	9	8 [外径 12 mmカラー入り]	0.41
	PHN-102G	150(1470)	100	38	47	125	100 × 85	80 × 60	9	8 [外径 12 mmカラー入り]	0.73
	POHI-100G	150(1470)	100	30	47	125	100 × 85	80 × 60	9	8 [外径 12 mmカラー入り]	0.57
	POSI-100G	100(980)	100	40	47	125	100 × 85	80 × 60	9	8 [外径 12 mmカラー入り]	0.62
	VEHI-100R	65(630)	100	30	46	125	100 × 85	80 × 60	9	9 [外径 12 mmカラー入り]	0.67
	PHN-125G	150(1470)	125	40	47	150	100 × 85	80 × 60	9	8 [外径 12 mmカラー入り]	0.91
	POHI-125G	150(1470)	125	40	47	150	100 × 85	80 × 60	9	8 [外径 12 mmカラー入り]	0.83
	POSI-125G	120(1170)	125	40	47	150	100 × 85	80 × 60	9	8 [外径 12 mmカラー入り]	0.81
	VEHI-125R	90(880)	125	37.5	46	150	100 × 85	80 × 60	9	9 [外径 12 mmカラー入り]	0.88
	PHN-150G	300(2940)	150	50	62	190	140 × 110	105 × 75-80	11	14 [外径 20 mmカラー入り]	1.92
	POHI-150G	300(2940)	150	50	47	190	140 × 110	105 × 75-80	11	13 [外径 20 mmカラー入り]	1.58
	PNH-200G	350(3430)	200	50	62	235	140 × 110	105 × 75-80	11	14 [外径 20 mmカラー入り]	3.44
	POHI-200G	350(3430)	200	50	63	235	140 × 110	105 × 75-80	11	13 [外径 20 mmカラー入り]	2.12
VEHI-200R	180(1760)	200	50	61	235	140 × 110	105 × 75-80	11	13 [外径 20 mmカラー入り]	2.44	

スタンダード

空気入/
エアレス車輪付

サイレント
スムーズ

自在ストッパー
ネジ込み

ボトム・
フランジ

セーフティロック

コーナー

プラスチック

ウッドホイール

低床重荷重

重荷重

超重荷重

緩衝
スプリング

静電気
帯電防止

ステンレス

アジャスター付

自在⇄固定切換

足場用

耐熱車輪付

ホイール

アクセサリ



SUS304



ステンレス製

◆ LIX-PHN / LIX-POSI / LIX-POHI自在旋回
LIX-PHN-FI / LIX-POSI-FI / LIX-POHI-FI自在旋回ストッパー付

金具種類	車輪種類	ストッパー	最大許容荷重 kg(N)	車輪径 mm	リム幅 mm	車輪取付幅 mm	取付高 mm	取付座 mm	取付ピッチ mm	取付穴 mm	軸径 mm	偏心 mm	自重 kg
LIX	PHN-81G	—	100(980)	80	32	37	102	100 × 85	80 × 60	9	8 [外径 12 mmカラー入り]	38	0.59
	POHI-81G	—	150(1470)	80	32	37	102	100 × 85	80 × 60	9	8 [外径 12 mmカラー入り]	38	0.56
		-FI										38	0.66
	PHN-102G	—	150(1470)	100	38	47	125	100 × 85	80 × 60	9	8 [外径 12 mmカラー入り]	36	0.90
	POHI-100G	—	150(1470)	100	30	47	125	100 × 85	80 × 60	9	8 [外径 12 mmカラー入り]	36	0.67
		-FI										36	0.79
	POSI-100G	—	100(980)	100	40	47	125	100 × 85	80 × 60	9	8 [外径 12 mmカラー入り]	36	0.79
		-FI											0.90
	PHN-125G	—	150(1470)	125	40	47	150	100 × 85	80 × 60	9	8 [外径 12 mmカラー入り]	40	1.07
	POHI-125G	—	150(1470)	125	40	47	150	100 × 85	80 × 60	9	8 [外径 12 mmカラー入り]	40	0.90
		-FI										40	1.06
	POSI-125G	—	120(1170)	125	40	47	150	100 × 85	80 × 60	9	8 [外径 12 mmカラー入り]	40	0.97
-FI		1.09											
PHN-150G	—	300(2940)	150	50	62	190	140 × 110	105 × 75-80	11	14 [外径 20 mmカラー入り]	60	2.70	
POHI-150G	—	350(3430)	150	50	62	190	140 × 110	105 × 75-80	11	13 (外径 20 mmカラー入り)	60	2.06	
	-FI										60	2.45	
PHN-200G	—	350(3430)	200	50	62	235	140 × 110	105 × 75-80	11	14 [外径 20 mmカラー入り]	65	4.18	
POHI-200G	—	350(3430)	200	50	62	235	140 × 110	105 × 75-80	11	13 (外径 20 mmカラー入り)	65	2.55	
	-FI										65	3.09	

スタンダード

空気入/
エアレス車輪付サイレント
スムーズ自在ストッパー
ネジ込みボトム・
フランジ

セーフティロック

コーナー

プラスチック

ウッドホイール

低床重荷重

重荷重

超重荷重

緩衝
スプリング静電気
帯電防止

ステンレス

アジャスター付

自在固定切換

足場用

耐熱車輪付

ホイール

アクセサリ

適合車輪

NB ニードルベアリング

PHN



特殊フェノール
・カラー入
注)ストッパー付には対応していません。

▶ P.119

POSI



シリコンゴム車輪
・床面保護
・カラー入
注)φ100・125のみ対応

▶ P.120

VEHI NB



耐熱硬質ゴム
・スチール用
・カラー入
注)φ100・125・200のみ対応

▶ P.123

POHI



耐熱ナイロン
・ステンレスカラー入

▶ P.120

▶ 車輪の詳細な資料はp.113~p.124をご覧ください。

耐熱車輪付キャスト (スチール製金具・ステンレス製金具)

ステンレス製

◆ BX-PHN / BX-POSI 固定

金具種類	車輪種類	最大許容荷重 kg(N)	車輪径 mm	リム幅 mm	車輪取付幅 mm	取付高 mm	取付座 mm	取付ピッチ mm	取付穴 mm	軸径 mm	自重 kg	
BX	PHN-81G	100(980)	80	32	37	102	100 × 85	80 × 60	9	8 [外径 12 mm カラー入り]	0.42	
	POHI-81G	150(1470)	80	32	37	102	100 × 85	80 × 60	9	8 [外径 12 mm カラー入り]	0.40	
	POSI-100G	100(980)	100	40	47	125	100 × 85	80 × 60	9	8 [外径 12 mm カラー入り]	0.69	
	PHN-102G	150(1470)	100	38	47	125	100 × 85	80 × 60	9	8 [外径 12 mm カラー入り]	0.74	
	POHI-100G	150(1470)	100	30	47	125	100 × 85	80 × 60	9	8 [外径 12 mm カラー入り]	0.58	
	PHN-125G	150(1470)	125	125	40	47	150	100 × 85	80 × 60	9	8 [外径 12 mm カラー入り]	0.91
	POHI-125G	150(1470)	125	125	40	47	150	100 × 85	80 × 60	9	8 [外径 12 mm カラー入り]	0.81
	POSI-125G	120(1170)	125	125	40	47	150	100 × 85	80 × 60	9	8 [外径 12 mm カラー入り]	0.81
	PHN-150G	300(2940)	150	150	50	62	190	140 × 110	105 × 75-80	11	14 [外径 20 mm カラー入り]	2.1
	POHI-150G	350(3430)	150	150	50	47	190	140 × 110	105 × 75-80	11	13 [外径 20 mm カラー入り]	1.54
	PHN-200G	350(3430)	200	200	50	62	235	140 × 110	105 × 75-80	11	14 [外径 20 mm カラー入り]	3.38
	POHI-200G	350(3430)	200	200	50	63	235	140 × 110	105 × 75-80	11	13 [外径 20 mm カラー入り]	2.07

スタンダード

空気入/
エアレス車輪付

サイレント
スムーズ

自在ストッパー
ネジ込み

ボトム・
フランジ

セーフティロック

コーナー

プラスチック

ウッドホイール

低床重荷重

重荷重

超重荷重

緩衝
スプリング

静電気
帯電防止

ステンレス

アジャスター付

自在⇄固定切換

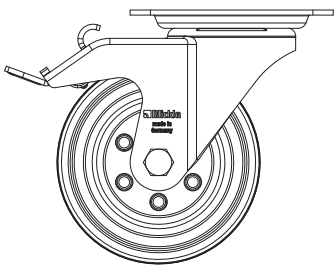
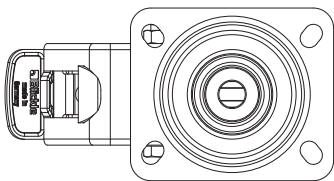
足場用

耐熱車輪付

ホイール

アクセサリ

図 面



LI-FI

適合車輪

PHN



特殊フェノール
・カラー入
注)ストッパー付には対応していません。

▶ P.119

POSI



シリコンゴム車輪
・床面保護
・カラー入
注) φ100・125のみ対応

▶ P.120

POHI



耐熱ナイロン
・ステンレスカラー入

▶ P.120

▶ 車輪の詳細な資料はp.113~p.124をご覧ください。