

# 緩衝スプリングキャストV (トーションタイプ)

特許 第4579285号

RoHS  
標準製品

車輪径  
50mm  
~100mm

緩衝荷重  
10kg  
~70kg

最大荷重  
20kg  
~70kg

適応温度  
-40℃  
~+80℃

注)車輪のサイズ・種類により数値がそれぞれ異なります。



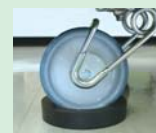
SAJ-TS4-SJ-50R



SUSAJ-TS6-75VPA-K



SAJ-TS6-SC-100U



ストッパーゴム  
(別売り)

製品記号例

**SAJ-TS**

**4**

**-SJ-**

**50**

**R**

自在旋回・スチール製

線径:4mm

ネジ込み

φ50

ゴム車輪

製品記号例

**SUSAJ-TS**

**6-75**

**VPA-K**

自在旋回・ステンレス製

線径:6mm

φ75

ゴム車輪

## 特長

- ▶ユニークなスタイル⇒フォークそのものがスプリング。
- ▶トーションスプリングの採用で全方向からの衝撃・振動をやわらげ、なおかつ騒音の発生も減少。
- ▶荷重設定の違いにより2種類あります。  
TS4 (線径4mm):緩衝荷重~ 10kg 最大許容荷重~ 20kg  
TS6 (線径6mm):緩衝荷重~ 50kg 最大許容荷重~ 70kg
- ▶緩衝することにより旋回部・車輪旋回部に負担が少なく長持ち。
- ▶安全と防塵のため特殊カバーを使用(TS4のみ)。  
グリーン、オレンジ、ブルー、スモークグレー (EVA素材)  
グレー (TPE素材)

## 用途

- ▶福祉医療機器
- ▶軽量運搬
- ▶各種デザインワゴン
- ▶規格品以外の特注仕様にも対応いたします。  
(巻末「特注キャストご依頼仕様書」もご利用ください。)

## オプション



- 特殊カバー(TS4のみ)  
5色のカラーを使用場所別の色分けとしてもご使用いただけます。

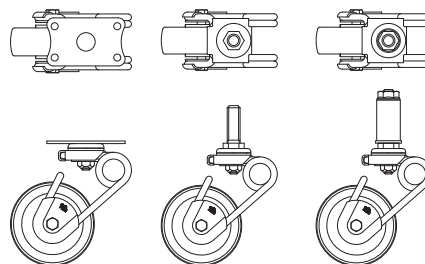
## アクセサリ



- ストッパーゴム(別売り)  
台車を停止させたときに車輪を固定するゴム製のストッパー。  
ストッパーゴムの切れ目を開き、車輪を挟み込むようにして設置します。

▶P.125

## 図面



SAJ-TS

SAJ-TS-SJ

SAJ-TS-SC

スタンダード

空気入/  
エアレス車輪付

サイレント  
スムーズ

自在ストッパー  
ネジ込み

ボトム・  
フランジ

セーフティロック

コーナー

プラスチック

ウッドホイール

低床重荷重

重荷重

超重荷重

緩衝  
スプリング

静電気  
帯電防止

ステンレス

アジャスター付

自在⇄固定切換

足場用

耐熱車輪付

ホイール

アクセサリ

緩衝  
スプリング

静電気  
帯電防止

ステンレス

アジャスター付

自在⇄固定切換

足場用

耐熱車輪付

ホイール

アクセサリ

緩衝  
スプリング

静電気  
帯電防止

ステンレス

アジャスター付

自在⇄固定切換

足場用

耐熱車輪付

ホイール

アクセサリ

緩衝  
スプリング

静電気  
帯電防止

ステンレス

アジャスター付

自在⇄固定切換

足場用

耐熱車輪付

ホイール

アクセサリ

緩衝  
スプリング

静電気  
帯電防止

ステンレス

アジャスター付

自在⇄固定切換

足場用

耐熱車輪付

ホイール

アクセサリ

# SAJ-TS SUSAJ-TS

けん引 20km/h以下		けん引 10km/h以下		低速 4km/h以下	
高速用 コイルタイプ ▶P.73	ダブル クッションタイプ ▶P.75	センターコイル タイプ ▶P.71	超重荷重 350kg～950kg ▶P.81	センターコイル タイプ ▶P.69	ウレタン クッションタイプ ▶P.83

## ◆ SAJ-TS4スチール製・自在旋回 / SUSAJ-TS4ステンレス製・自在旋回

金具種類	車輪径 mm	車輪 種類	最大許容荷重 kg(N)	リム幅 mm	車輪取付幅 mm	取付高 mm	取付座 mm	取付ピッチ mm	取付穴 mm	軸径 mm	偏心 mm	緩衝荷重 kg	自重		
													SAJ kg	SUSAJ kg	
SAJ-TS4 SUSAJ-TS4	50	VPA-K*	20(190)	18	32	77-70	70×43 [70×58]	56×28 [55×42]	6.3 [8.5]	6	23～26	～10	0.31	—	
		VPA-G		25									0.31	0.31	
		R											0.31	0.31	
		N											0.27	0.27	
	75	VPA-K*	20(190)	25	32	102-95	70×43 [70×58]	56×28 [55×42]	6.3 [8.5]	6	23～27	～10	0.39	—	
		VPA-G											0.39	0.39	
		R											0.39	0.39	
		U											0.33	0.33	
	100	VPA-K*	20(190)	25	32	127-120	70×43 [70×58]	56×28 [55×42]	6.3 [8.5]	6	23～31	～10	0.30	0.30	
		VPA-G											0.46	—	
		R											0.46	0.46	
		U											0.50	0.50	
		N											0.37	0.37	
		N												0.34	0.34

\* VPA-K はスチール製金具のみに取り付け可  
\* [ ] はオプション

## ◆ SAJ-TS4-SJスチール製・自在ネジ込み / SUSAJ-TS4-SJステンレス製・自在ネジ込み

金具種類	車輪径 mm	車輪 種類	最大許容荷重 kg(N)	リム幅 mm	車輪取付幅 mm	取付高 mm	ネジ径×ピッチ×長さ mm	軸径 mm	偏心 mm	緩衝荷重 kg	自重			
											SAJ kg	SUSAJ kg		
SAJ-TS4-SJ SUSAJ-TS4-SJ	50	VPA-K*	20(190)	18	32	79-72	標準 M12×P1.75×35  オプション UNF : 1/2×20 山×20 WIT : 3/8×16 山×14	6	23～26	～10	0.30	—		
		VPA-G		25							0.30	0.30		
		R									0.30	0.30		
		N									0.26	0.26		
	75	VPA-K*	20(190)	25	32	104-99		6	23～27	～10	0.38	—		
		VPA-G									0.38	0.38		
		R									0.38	0.38		
		U									0.31	0.32		
	100	VPA-K*	20(190)	25	32	129-122		6	23～31	～10	0.29	0.29		
		VPA-G									0.45	0.45		
		R									0.45	0.45		
		U									0.49	0.49		
		N									0.36	0.36		
		N											0.33	0.33

\* VPA-K はスチール製金具のみに取り付け可

## ◆ SAJ-TS4-SCスチール製・自在差込み / SUSAJ-TS4-SCステンレス製・自在差込み

金具種類	車輪径 mm	車輪 種類	最大許容荷重 kg(N)	リム幅 mm	車輪取付幅 mm	取付高 mm	カップリング径 mm	ステム長 mm	軸径 mm	偏心 mm	緩衝荷重 kg	自重			
												SAJ kg	SUSAJ kg		
SAJ-TS4-SC SUSAJ-TS4-SC	50	VPA-K*	20(190)	18	32	79-72	標準 : φ 22 オプション : φ 24	50	6	23～26	～10	0.37	—		
		VPA-G		25								0.37	0.39		
		R										0.38	0.40		
		N										0.34	0.36		
	75	VPA-K*	20(190)	25	32	104-99		50	6	23～27	～10	0.46	—		
		VPA-G										0.46	0.47		
		R										0.46	0.47		
		U										0.40	0.32		
	100	VPA-K*	20(190)	25	32	129-122		72	6	23～31	～10	0.37	0.38		
		VPA-G										0.55	—		
		R										0.55	0.55		
		U										0.59	0.59		
		N										0.46	0.46		
		N												0.43	0.43

\* VPA-K はスチール製金具のみに取り付け可

▶ 適合車輪はP.80に掲載してあります。

キャスト

運輸台車

特注仕様  
製品

スタンダード

空気入/  
エアレス車輪付

サイレント  
スムーズ

自在ストッパー  
ネジ込み

ボトム・  
フランジ

セーフティロック

コーナー

プラスチック

ウッドホイール

低床超重荷重

超重荷重

超重荷重

緩衝  
スプリング

静電気  
帯電防止

ステンレス

アジャスター付

自在切替

足場用

耐熱車輪付

ホイール

アクセサリ

# 緩衝スプリングキャストV (トーションタイプ)

## ◆ SAJ-TS6スチール製・自在旋回 / SUSAJ-TS6ステンレス製・自在旋回

金具種類	車輪径 mm	車輪 種類	最大許容荷重 kg(N)	リム幅 mm	車輪取付幅 mm	取付高 mm	取付座 mm	取付ピッチ mm	取付穴 mm	軸径 mm	偏心 mm	緩衝荷重 kg	自重	
													SAJ kg	SUSAJ kg
SAJ-TS6 SUSAJ-TS6	50	VPA-K*	40(390)	18	34	87-75	70×43 [70×58]	56×28 [55×42]	6.3 [8.5]	6	23~30	~40	0.38	—
		VPA-G	40(390)	18									0.38	0.39
		R	30(290)	25									0.39	0.40
	75	VPA-K*	60(580)	25	34	112-100	70×43 [70×58]	56×28 [55×42]	6.3 [8.5]	6	30~40	~50	0.47	—
		VPA-G	60(580)										0.47	0.48
		R	40(390)										0.47	0.48
	100	VPA-K*	70(680)	25	34	137-125	70×43 [70×58]	56×28 [55×42]	6.3 [8.5]	6	35~49	~50	0.41	0.42
		VPA-G	70(680)										0.56	0.56
		R	50(490)										0.60	0.60
			U	60(580)									0.47	0.73

\* VPA-K はスチール製金具のみに取り付け可

\* [ ] はオプション

## ◆ SAJ-TS6-SJスチール製・自在ネジ込み / SUSAJ-TS6-SJステンレス製・自在ネジ込み

金具種類	車輪径 mm	車輪 種類	最大許容荷重 kg(N)	リム幅 mm	車輪取付幅 mm	取付高 mm	ネジ径×ピッチ×長さ mm	軸径 mm	偏心 mm	緩衝荷重 kg	自重	
											SAJ kg	SUSAJ kg
SAJ-TS6-SJ SUSAJ-TS6-SJ	50	VPA-K*	40(390)	18	34	89-77	標準 M12×P1.75×35  オプション UNF : 1/2×20 山×20 WIT : 3/8×16 山×14	6	23~30	~40	0.37	—
		VPA-G	40(390)	18							0.37	0.37
		R	30(290)	25							0.38	0.38
	75	VPA-K*	60(580)	25	34	114-102		0.46	—			
		VPA-G	60(580)					0.46	0.46			
		R	40(390)					0.46	0.47			
	100	VPA-K*	70(680)	25	34	139-127		0.40	0.40			
		VPA-G	70(680)					0.55	—			
		R	50(490)					0.55	0.55			
			U	60(580)				0.59	0.59			
								0.46	0.72			

\* VPA-K はスチール製金具のみに取り付け可

## ◆ SAJ-TS6-SCスチール製・自在差込み / SUSAJ-TS6-SCステンレス製・自在差込み

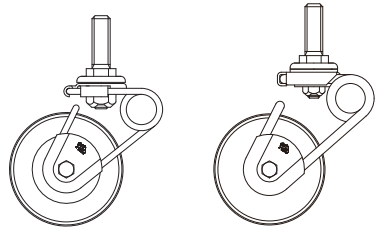
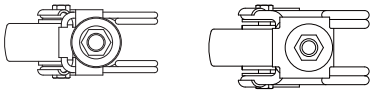
金具種類	車輪径 mm	車輪 種類	最大許容荷重 kg(N)	リム幅 mm	車輪取付幅 mm	取付高 mm	カップリング径 mm	ステム長 mm	軸径 mm	偏心 mm	緩衝荷重 kg	自重	
												SAJ kg	SUSAJ kg
SAJ-TS6-SC SUSAJ-TS6-SC	50	VPA-K*	40(390)	18	34	89-77	標準 : φ 22 オプション : φ 24	50	6	23~30	~40	0.46	—
		VPA-G	40(390)	18								0.46	0.46
		R	30(290)	25								0.47	0.47
	75	VPA-K*	60(580)	25	34	114-102		0.54	—				
		VPA-G	60(580)					0.54	0.47				
		R	40(390)					0.54	0.47				
	100	VPA-K*	70(680)	25	34	139-127		0.48	0.41				
		VPA-G	70(680)					0.62	—				
		R	50(490)					0.62	0.55				
			U	60(580)				0.66	0.59				
								0.53	0.72				

\* VPA-K はスチール製金具のみに取り付け可

けん引 20km/h以下		けん引 10km/h以下		低速 4km/h以下	
高速用 コイルタイプ ▶ P.73	ダブル クッションタイプ ▶ P.75	センターコイル タイプ ▶ P.71	超重荷重 350kg～950kg ▶ P.81	センターコイル タイプ ▶ P.69	ウレタン クッションタイプ ▶ P.83

図面

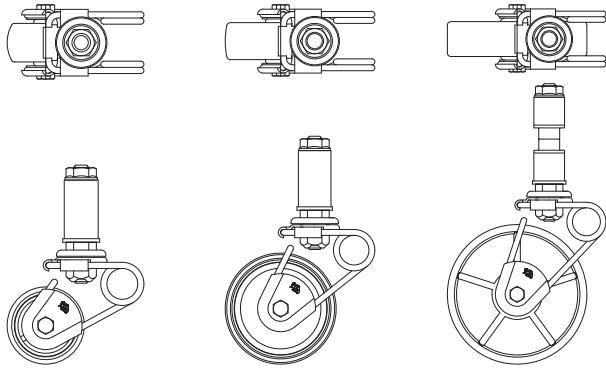
● SAJ-TS-SJ 線形違い ※図面はφ75ウレタン車輪組付け時



TS4 線形4mm

TS6 線形6mm

● SAJ-TS-SC 車輪径ごとの図面 ※図面はナイロン車輪取付時



φ50

φ75

φ100

適合車輪

JB ラジアルボールベアリング

<p>VPA K <b>JB</b></p>  <p>ゴム(SBR) (ドイツ製) ・ベアリング入 注)スチール製のみ対応 ▶ P.123</p>	<p>VPA G</p>  <p>ゴム(SBR) (ドイツ製) ・カラー入 ▶ P.123</p>	<p>R</p>  <p>ゴム ・カラー入 ▶ P.121</p>	<p>U</p>  <p>ウレタン(UR) ・カラー入 注)φ50は対応していません。 ▶ P.123</p>	<p>N</p>  <p>ナイロン6 ・カラー入 注)TS4のみ対応 ▶ P.119</p>
--	--	--	--	---

▶ 車輪の詳細な資料はp.113～p.124をご覧ください。